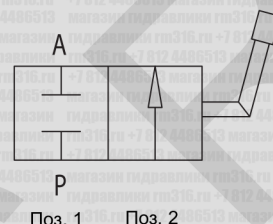
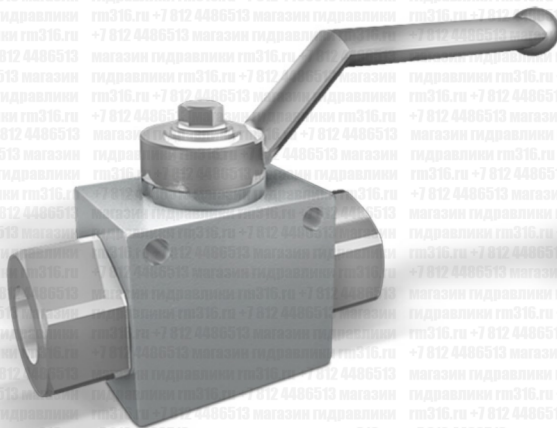


КРАН ШАРОВЫЙ ДВУХХОДОВОЙ



ГИДРАВЛИЧЕСКАЯ СХЕМА

ТИП
RS 2

ПРИНЦИП РАБОТЫ:

Кран шаровый используется для перекрытия потока рабочей жидкости в системе.

МАТЕРИАЛЫ И ОСОБЕННОСТИ:

- Корпус: оцинкованная сталь;
- Внутренние компоненты: закаленная сталь, шлифованная;
- Уплотнения: BUNA N стандарт и уплотнения POM;
- Тип запорного элемента: шаровой с уплотнениями.

СОЕДИНЕНИЕ:

Подключите линии А и Р к портам, где поток должен блокироваться. Поток блокируется при повороте рукоятки на 90° (позиция 1) и свободен в позиции 2.

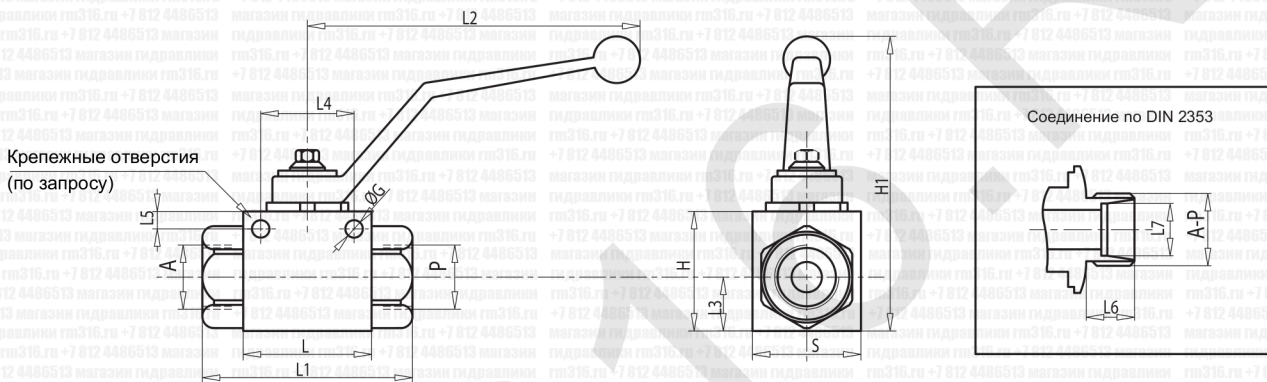
НА ЗАКАЗ:

- крепежные отверстия (КОД/FF);
- резьба NPT (код VN... вместо V0... пример: RS 2 VIE 1/4" NPT код = VN830).



СОЕДИНЕНИЕ ПО ВНУТРЕННЕЙ РЕЗЬБЕ DIN/ISO 228 BSP

КОД	ТИП	PN бар	DN мм	A-P РЕЗЬБА	L мм	L1 мм	L2 мм	L3 мм	L4 мм	L5 мм	ØG мм	H мм	H1 мм	S мм	Масса кг.
V0830	RS 2 VIE 1/4"	500	6	G 1/4"	42,5	70	110	14	34	4,5	5,25	35	90	25	0,500
V0840	RS 2 VIE 3/8"	500	10	G 3/8"	44,5	76	110	19	34	4,5	5,25	40	95	30	0,650
V0850	RS 2 VIE 1/2"	500	13	G 1/2"	48,5	83	110	17,5	36	5	5,25	40	95	40	0,750
V0860	RS 2 VIE 3/4"	400	20	G 3/4"	62,5	95	180	24,5	50	6	6,25	55	110	55	1,400
V0870	RS 2 VIE 1"	350	25	G 1"	66,5	110	180	26,5	50	6	6,25	60	120	60	2,200
V0871	RS 2 VIE 1" 1/4	350	25	G 1"1/4	66,5	123	180	26,5	50	6	6,25	60	120	60	2,250
V0874	RS 2 VIE 1" 1/2	350	25	G 1"1/2	66,5	128	180	26,5	50	6	6,25	60	120	60	2,350
V0876	RS 2 VIE 2"	350	40	G 2"	86	129	280	54,5	/	/	/	105	155	100	6,000



15

СОЕДИНЕНИЕ ПО DIN 2353 DIN

КОД	ТИП	PN бар	DN мм	A-P мм	L мм	L1 мм	L2 мм	L3 мм	L4 мм	L5 мм	L6 мм	L7 мм	ØG мм	H мм	H1 мм	S мм	Масса кг.
RS2-6L	RS 2 VIE M12X1,5	500	6	M12X1,5	42,5	76	110	14	34	4,5	10	6	5,25	35	90	25	0,500
RS2-8L	RS 2 VIE M14X1,5	500	6	M14X1,5	44,5	76	110	19	34	4,5	10	8	5,25	40	95	30	0,500
RS2-10L	RS 2 VIE M16X1,5	500	6	M16X1,5	44,5	76	110	19	34	4,5	11	10	5,25	40	95	30	0,500
RS2-10L	RS 2 VIE M16X1,5	500	10	M16X1,5	44,5	76	110	19	34	4,5	11	10	5,25	40	95	30	0,650
RS2-12L	RS 2 VIE M18X1,5	500	10	M18X1,5	44,5	78	110	19	34	4,5	11	12	5,25	40	95	30	0,650
RS2-15L	RS 2 VIE M22X1,5	500	13	M22X1,5	48,5	87	110	17	36	5	12	15	6,25	40	95	40	0,750
RS2-18L	RS 2 VIE M26X1,5	500	13	M26X1,5	48,5	87	110	17	36	5	12	18	6,25	40	95	40	0,750
RS2-22L	RS 2 VIE M30X2	500	20	M30X2	62,5	110	180	24,5	50	6	14	22	6,25	55	110	55	1,400
RS2-28L	RS 2 VIE M36X2	350	25	M36X2	66,5	115	180	26,5	50	6	14	28	6,25	60	120	60	2,200
RS2-35L	RS 2 VIE M45X2	350	25	M45X2	66,5	119	180	26,5	50	6	16	35	6,25	60	120	60	2,150
RS2-42L	RS 2 VIE M52X2	350	25	M52X2	66,5	120	180	26,5	50	6	16	42	6,25	60	120	60	2,150

Магазин гидравлики **RM316.RU**

Телефон / Факс: +7 (812) 448-65-13

E-mail: rm316.ru@gmail.com

Адрес офиса и склада: Санкт-Петербург, Полустровский проспект, 32 (БЦ)